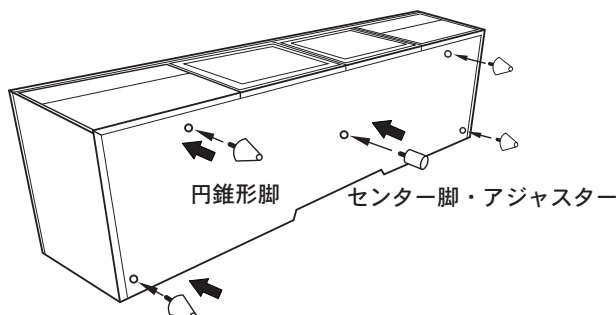


0569 TVB 組立説明図

◆脚の取り付け方法

1. 本体を静かに倒し、円錐形の脚を前後2ヶ所ずつ本体底面にあるナットにねじ込んで下さい。(脚は引き出しの中にあります。)
2. センター脚を残ったナットにねじ込みます。(TVB4/TVB2は1本、TVB3は2本)

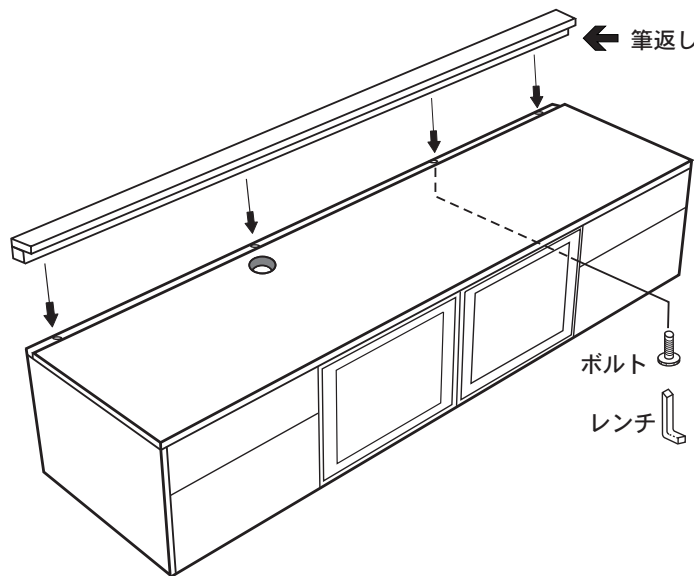
脚を取り付けたら静かに倒した本体を2人で持ち上げながら起こして下さい。
テレビを設置する前に、センター脚が床から浮いている時は、設置するまでセンター脚のアジャスターを回転し床と接するように調整して下さい。



◆TVB筆返しの脱着方法

(TVBをTVBUP/PNLと組み立てる場合のみ筆返しをはずします。)

上段の引出しをはずし(引出しの取外し方参照)、本体内部奥に手を伸ばし、いれてボルト(TVB2・3は3本、TVB4は4本)をレンチを使って筆返しをはずします。ボルトと筆返しは大切に保管しておいて下さい。

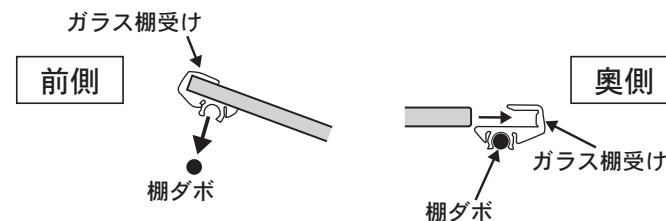


◆部品明細表

部品名	TVB4	TVB3-A	TVB3-B	TVB2
ガラス棚板	2	1	2	1
棚ダボ	8	4	8	4
ガラス棚受け	8	4	8	4
レンチ	1	1	1	1
脚	4	4	4	4
センター脚	1	2	2	1

◆棚ガラス取付方法

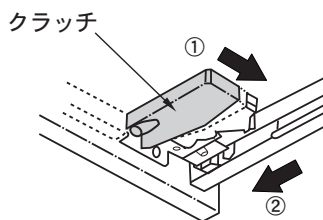
1. 棚ガラスをセットする位置に、棚ダボを4ヶ所しっかりとねじ込みます。
 2. 奥側2ヶ所の棚ダボにガラス棚受けをセットし、ガラスを前方よりゆっくりと奥に滑らせます。
 3. 次に、ガラス棚の手前を持ち上げながら、前側のガラス受けをガラスの両端にセットし、上から押すようにして棚ダボにはめ込んで下さい。
- ※棚板をはずす際には、手前のガラス棚受けを横方向にスライドさせて、棚ダボから抜き取った後、前方へ引き出して下さい。



TVB4

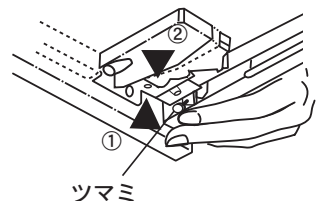
■引出しの取り外し方■

引出し底板の裏側にある左右のクラッチを外側に広げて、そのまま前に引出します。取り付ける場合はレールの上に引き出しを乗せ、そのまま本体に収納すると自動的にフックがかかります。



■引出しの高さ調整■

引出しの取付け高さを変えることで、引出し周りの隙間の見栄を調整することができます。最初、引出しは一番低い状態でセットしてあります。



- ・クラッチ部分にあるツマミを上押ししながら奥へスライドさせると、引き出しの位置を高くすることができます。スライド量は9段階になっており、1段奥へスライドさせると約0.3mm高くなり、最大で3mm高くすることができます。
- ・低くする場合はツマミを上押ししながら手前にスライドさせて下さい。
- ・左右別々に高さ調節が可能です。

※一度に大きく高さ調整を行いますと、引き出しの周りの隙間が不揃いになったり、他の引き出しや扉に当たって入らなくなることがありますのでご注意ください。

■裏板の取り外し

テレビボードの裏板は、配線が楽にできるよう取り外しが可能です。まず、筆返しを外してから、裏板の左右・丈夫にあるビスを外し、裏板を持ち上げて斜めに引いて取り外して下さい。

■引き出し、仕切り板

引き出しの下段には仕切り板が2枚ずつセットされています。1枚ずつ好きな溝に差し込んで3分割で使用したり、2枚を重ねて溝に差し込み2分割で使用することも可能です。